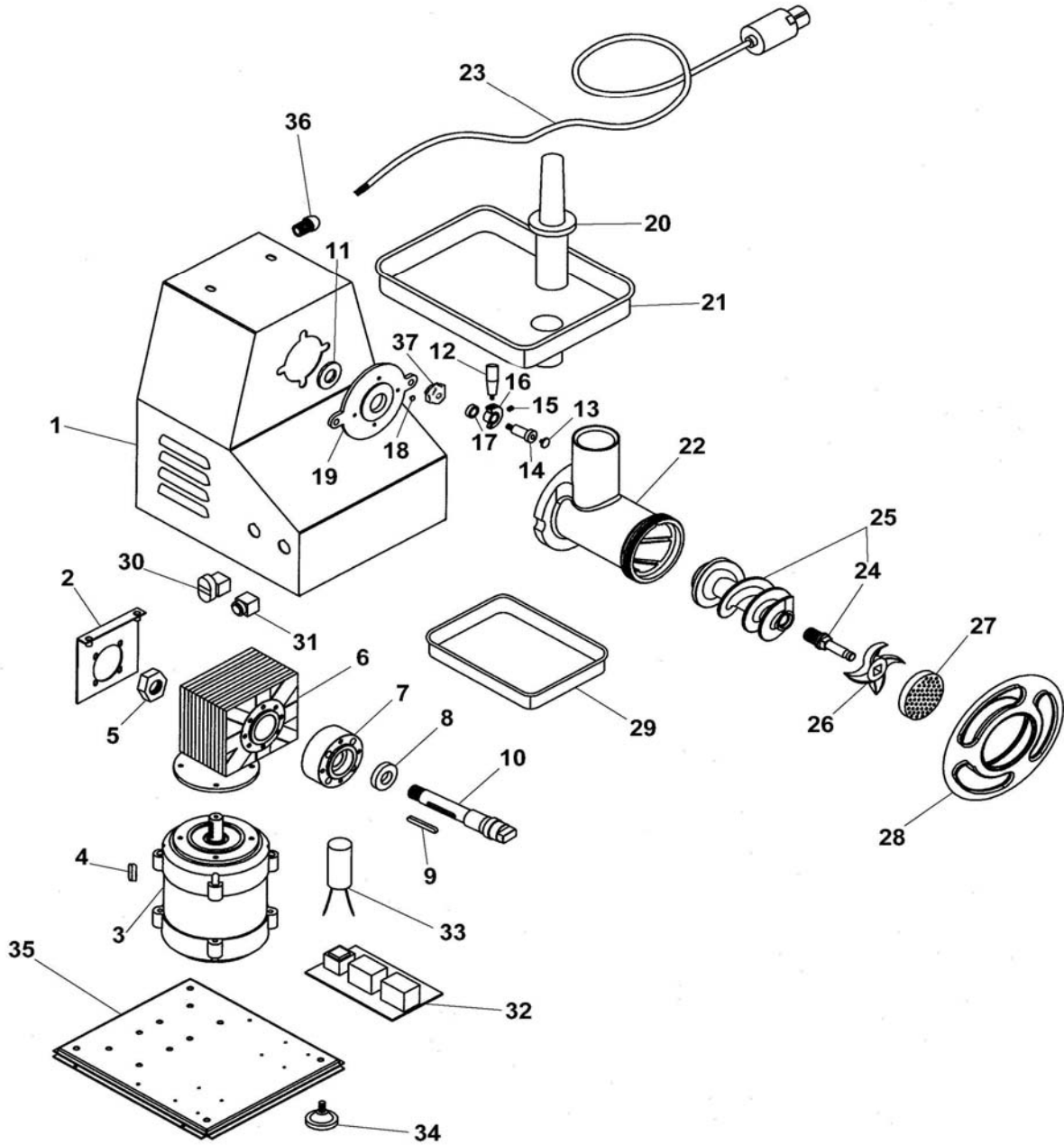


Зип Общепит

vsezip.ru

+7(812)987-08-81

Tritacarne mod.22TS  
Meat-mincer mod.22TS



# TRITACARNE MOD.22TS MEAT-MINCER MOD.22TS

Rif No	Codice Code	Caratteristiche Characteristics	Descrizione Description
1	SL2500		Carcassa Housing
2	SL2506		Staffa Bracket
3	SL2364	400V/3Ph/50Hz	Motore Motor
3	SL2365	230V/1Ph/50Hz	Motore Motor
4	SL0010	5x5x20	Linguetta Key
5	SL2493	M16x1.5	Dado Nut
6	SL2357		Riduttore Gear box
7	SL2533		Flangia Flange
8	SL2590	51205	Cuscinetto Bearing
9	SL2317	6x6x60	Linguetta Key
10	SL2529		Albero Shaft
11	SL0232	30x52x10	Paraolio Oil seal
12	SL2584		Maniglia Handle
13	SL2549		Tappo Tap
14	SL2405		Perno Pivot
15	SL2583		Grano Grub screw
16	SL2421		Camma Cam
17	SL2406		Distanziale Spacer
18	SL2547		Tappo Tap
19	SL2531		Flangia Flange
20	SL0134	☺	Pestello Pusher
21	SL0135		Tramoggia Hopper
22	SL2417		Bocchettone Sleeve
22	SL2544	Unger	Bocchettone Sleeve
23	SL1841	3Ph+Gnd	Cavo elettrico Electric cable
23	SL1671	1Ph+N+Gnd	Cavo elettrico Electric cable
24	SL0823		Perno Pivot
24	SL0824	Unger	Perno Pivot
25	SA5500	☺	Elica Screw shaft
25	SA5700	Unger	Elica Screw shaft
26	///////	☺	Coltello Cutter
27	///////	☺	Piastra Plate
28	SL0197		Volantino Handwheel
29	SL0180		Recipiente Container
30	SL1466	☺ Reverse	Pulsante Push button
31	SL0945	☺ Stop	Pulsante Push button
32	SL0999	☺	Scheda elettronica Electronic card
33	SL2704	30µF	Condensatore Condenser
34	SL1610		Piedino Foot
35	SL3116		Fondo Bottom
36	SL1052	PG11	Pressacavo Cable clamp
37	SL2924	☺	Pomello Knob

(\*): fuori produzione / out of production

☺ : ricambio consigliato / spare part suggested